

LUXIONA

## BERYL NEW LED O

- Quick and simple installation,
- Energy saving luminaire,
- Light construction not overloading ceiling.
- Leichte Konstruktion, die die Decke nicht belastet,
- Einfache und schnelle Montage der Leuchte,
- Energiesparende Leuchte.

# BERYL NEW LED O

## Features/Konstruktion

Aluminum cast housing. This technology significantly increases possibility of application of particular luminaire due to lower ceiling load since additional cooling radiator is not required. Beryl New LED O has higher efficiency and efficiency than the Beryl LED O. Luminaire is dedicated for prestigious interiors such as hotels, banks and offices of higher standard. Owing to the newest components and renowned producers of LEDs applied it was possible to build such luminaires which save energy consumption comparing with traditional solutions.

Der Leuchtenkörper wird aus Aluminiumguss hergestellt. Diese Technologie erhöht erheblich die Einsatzmöglichkeiten der Leuchte, weil die Deckenbelastung geringer ist, da hier kein zusätzlicher Kühlradiator erforderlich ist. Beryl New LED O in Vergleich zum vorherigen Version zeichnet sich durch höhere Effizienz und Lichtausbeute aus. Diese Leuchten werden zur Beleuchtung von repräsentablen Innenräumen, wie Hotels, Banken, Büros mit erhöhtem Standard eingesetzt. Durch den Einsatz der modernsten Komponenten und der LEDs von renommiertesten Firmen, war der Bau solcher Leuchten möglich, die sichtbare Ersparnisse im Stromverbrauch im Vergleich mit traditionellen Lösungen liefern.



BERYL NEW LED O PLX



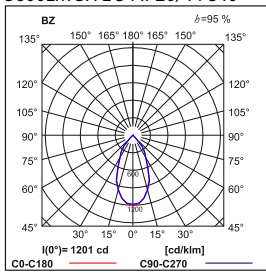
BERYL NEW LED O SH



# BERYL NEW LED O

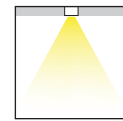
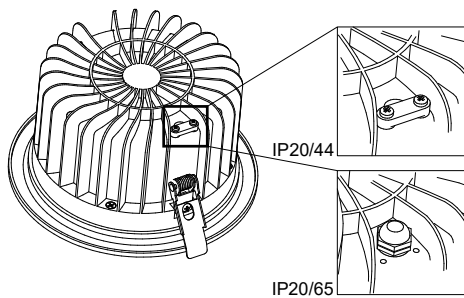
## BERYL NEW LED O

BERYL NEW LED O-2 5Y  
3600LM SH E 34 IP20/44 840



BERYL NEW LED O-2 5Y  
3600LM SH E 34 IP20/44 840

h [m]	∅ [m]	α = 24°	E <sub>v</sub> [lux]
1	0.89		3155
2	1.78		788
3	2.67		350
4	3.56		197
5	4.45		126



TYPE	P [W]	LED	Φ [lm]	
BERYL NEW LED O-1	15 W	LED	1800	
BERYL NEW LED O-2	20 W	LED	2800	
BERYL NEW LED O-2	28 W	LED	3600	
BERYL NEW LED O-3	42 W	LED	5400	

Available colour of the light / Erhältliche Lichtfarbe: 830/840  
930/940 – for special request / nach Sonderwunsch

SDCM=2

Lifetime of LED sources / Lebensdauer LED:  
1800lm & 5400lm – 83000h (L90/B10); 3600lm – 84000h (L90/B10)

Operating temperature range / Temperaturbereich der Leuchte im Betrieb: 5° C – 30° C

The power shown refers to the whole system (tolerance +/- 10%).  
Die Leistung bezieht sich auf das gesamte System (Toleranz +/-10%).

The given luminous flux refers to LED light sources (tolerance +/- 10% depends on the value of the colour temperature).  
Der angegebene Lichtstrom betrifft die LED-Module (Toleranz +/- 10% abhängig von der Farbtemperatur).

LEDs photobiological safety class: RGO  
LED Photobiologische Sicherheit: RGO

## Luminaire options / Leuchtenoptionen

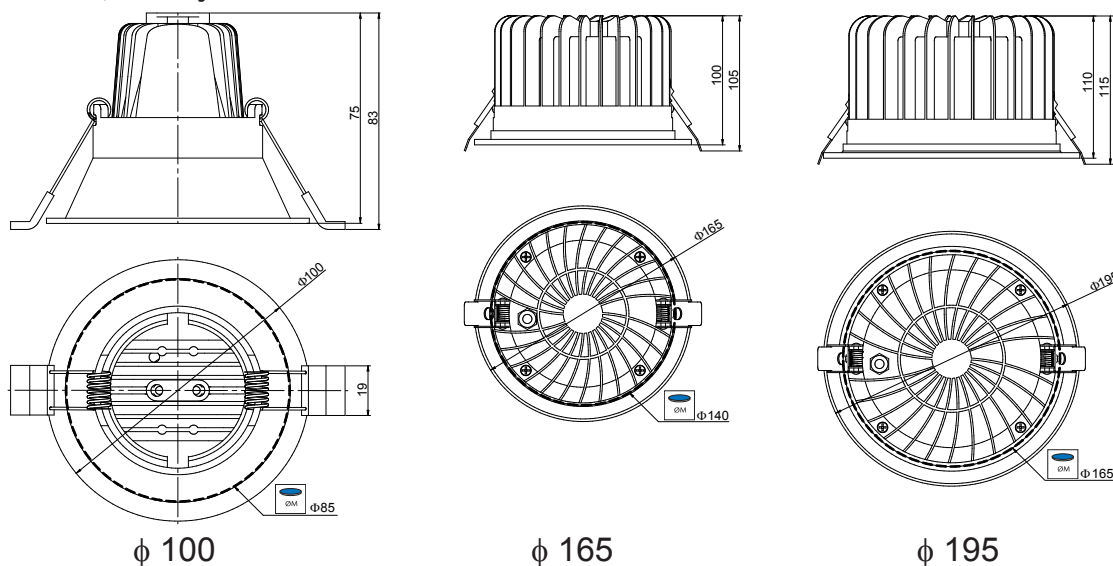
### Diffusoren/Diffusoren:

- SH tempered glass  
ESG
- PLX PMMA opal diffuser  
PMMA opal

### Control gear/Vorschaltgeräte:

- E driver  
EVG
- EDD DIM DALI driver  
EVG dimmbar DALI

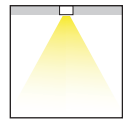
## Dimensions/Abmessungen



Φ [lm]	∅ (mm)	h (mm)	∅M
1800	100	75	85
2800/3600	165	100	140
5400	195	110	165



# BERYL NEW LED O /M21 & /M22



TYPE	PIWV	Light bulb icon	Φ [lm]	Color temperature icon
BERYL NEW LED O-2 /M21	28 W	LED	3600	830
BERYL NEW LED O-3 /M22	42 W	LED	5400	840

Available colour of the light / röhliche Lichtfarbe: 830/840  
930/940 – for special request / nach Sonderwunsch

SDCM=2

Lifetime of LED sources / Lebensdauer LED:  
5400lm – 83000h (L90/B10); 3600lm – 84000h (L90/B10)

Operating temperature range / Temperaturbereich der Leuchte im Betrieb: 5° C – 30° C

The power shown refers to the whole system (tolerance +/- 10%).  
Die Leistung bezieht sich auf das gesamte System (Toleranz +/-10%).

The given luminous flux refers to LED light sources (tolerance +/- 10% depends on the value of the colour temperature).  
Der angegebene Lichtstrom betrifft die LED-Module (Toleranz +/- 10% abhängig von der Farbtemperatur).

LEDs photobiological safety class: RGO  
LED Photobiologische Sicherheit: RGO

## Luminaire options / Leuchtenoptionen

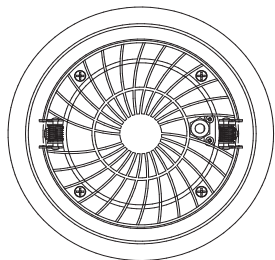
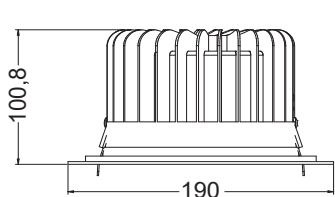
### Diffusoren/Diffusoren:

- SH tempered glass  
ESG
- PLX PMMA opal diffuser  
PMMA opal

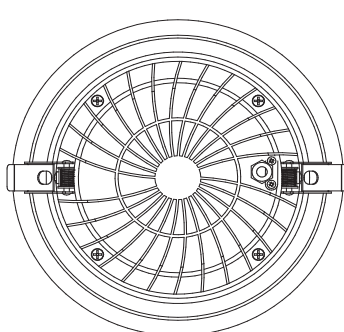
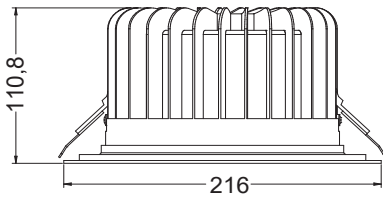
### Control gear/Vorschaltgeräte:

- E driver  
EVG
- EDD DIM DALI driver  
EVG dimmbar DALI

## Dimensions/Abmessungen



BERYL NEW LED O-2 /M21



BERYL NEW LED O-3 /M22

	Ø (mm)	h (mm)	ØM
M21	190	101	170
M22	216	111	200

WARNING!  
Technical data may be changed. Photos of the luminaires may differ from reality. Last updated 31.05.2019.  
Other options of the luminaire available on request.

ACHTUNG!  
Technische Daten können verändert werden. Abbildungen der Leuchten können von der Wirklichkeit abweichen. Die letzte Aktualisierung fand am 31.05.2019 statt. Andere Optionen der Leuchte sind nach Anfrage erhältlich.